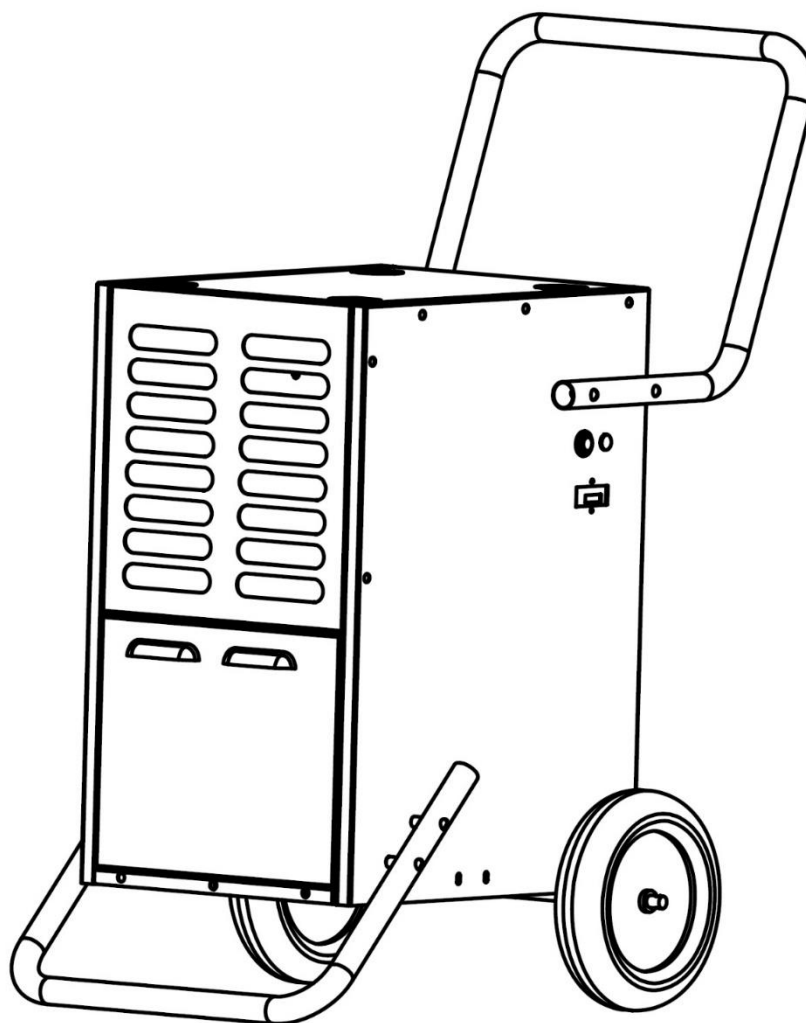


Suszarka budowlana WDH-50B



Szanowny Kliencie,

Wybraliście Państwo produkt wysokiej jakości. Aby zapewnić sobie dużo przyjemności z tego produktu, oto kilka dodatkowych wskazówek:

W razie jakichkolwiek problemów:

Mamy nadzieję, że urządzenie spełni Państwa oczekiwania! Jeśli mimo dołożenia wszelkich starań wystąpiłyby jakiegokolwiek powody do reklamacji, prosimy o krótki kontakt, ponieważ bardzo zależy nam na Państwa zadowoleniu i chcielibyśmy wyjaśnić wszelkie nieporozumienia.

Montaż kółek i uchwytu transportowego:

Aby zmniejszyć objętość nowej jednostki, uchwyt transportowy został zamontowany odwrotnie, a kółka wraz z osią zostały usunięte.

Do montażu zestawu kołowego dołączone są następujące akcesoria:

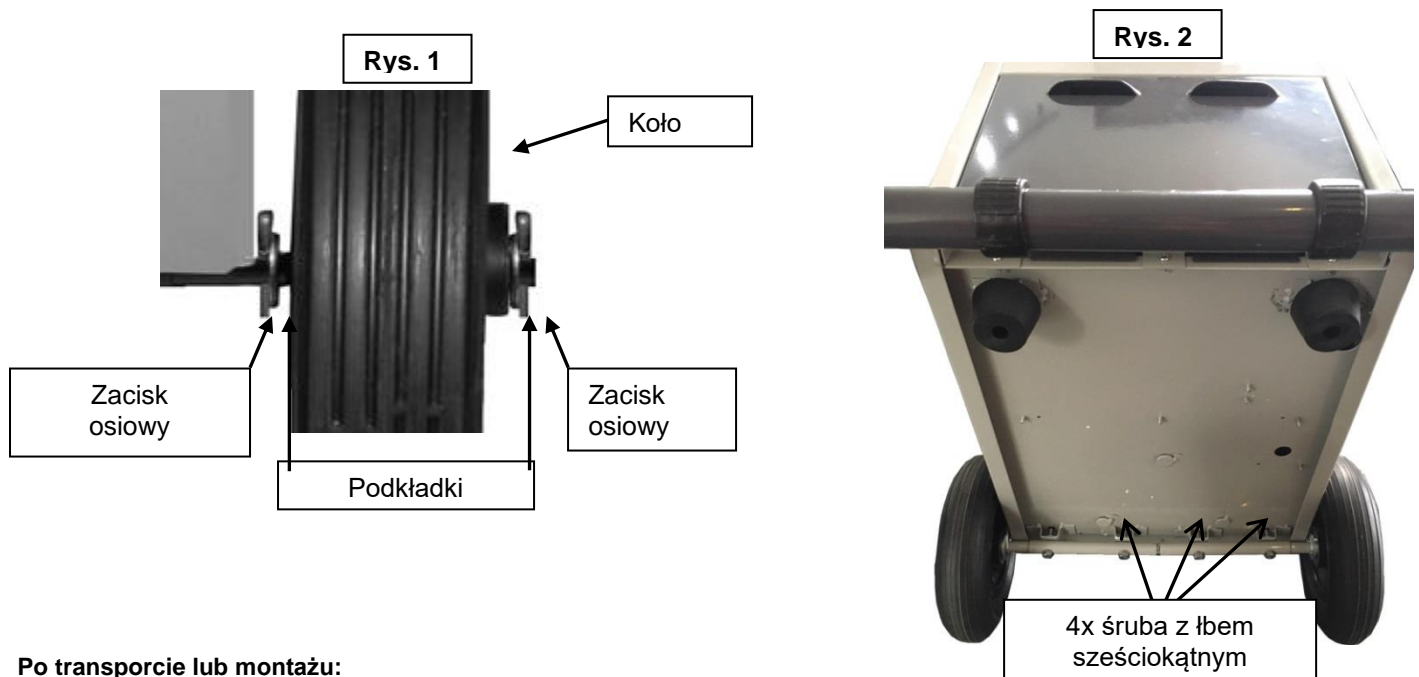
1. 2 x Kółka
2. 2 x Oś
3. 4 x Podkładki
4. 4 x Śruby z łbem sześciokątnym
5. 2 x Zaciski osi (sworzeń dzielony)
6. 2 x Zaciski osi (składana zawleczka)
7. 1 x Klucz sześciokątny

W zestawie z uchwytem transportowym znajdują się następujące akcesoria:

1. 1 x Uchwyt transportowy
2. 4 x Śruby z gniazdem sześciokątnym
3. 1 x Klucz sześciokątny

Aby zmontować, położyć suszarnię budowlaną na przód (panel przedni). Aby chronić urządzenie, zalecamy użycie miękkiego podłoża. Może to być np. koc, ręcznik, styropian lub podobne!

1. Suszarnia budowlana ma dwie dzielone osie. Najpierw przymocować dwie osie za pomocą dwóch śrub z łbem sześciokątnym każda w już istniejących otworach na spodzie suszarni budowlanej (patrz rys. 2).
2. Teraz zamontuj po jednym z małych zacisków osi (przetyczki) z każdej strony w otworach osi wewnętrznej, zanim przystąpisz do dalszej części montażu.
3. Teraz nałóż podkładkę na oś z każdej strony - aż do zacisku osi.
4. Teraz można przymocować kółka do osi po każdej stronie.
5. Teraz ponownie nałóż podkładkę na każdą stronę osi - aż do wałka.
6. Na koniec zamocuj całość na miejscu, ponownie wkładając zacisk osiowy (zawiasowa przetyczka) przez górny otwór osi zewnętrznej po każdej stronie, a następnie zaginając go w górę, aby go zabezpieczyć.
7. Aby zmontować uchwyt transportowy poprawnie, należy najpierw zdemonstrować uchwyt transportowy, który został zamontowany odwrotnie, za pomocą klucza sześciokątnego.
8. Wyjąć uchwyt transportowy i ustawić go we właściwej pozycji. Następnie zamontuj go z każdej strony za pomocą 2 śrub sześciokątnych. DONE !



Po transporcie lub montażu:

Ponieważ urządzenie pracuje z cieczą chłodzącą, prosimy, aby przed pierwszym użyciem lub po zamontowaniu kółek i uchwyty transportowego odstawić je na co najmniej 1 godzinę w pozycji pionowej, aby ciecz chłodząca mogła ponownie prawidłowo osadzić się w urządzeniu.

Przy pierwszym uruchomieniu / podłączeniu węży:

Jeśli do odprowadzania kondensatu ma być używane przyłącze węża, należy zwrócić uwagę na prawidłowe osadzenie przyłącza węża oraz na to, aby kondensat (woda) mógł zawsze bez przeszkód spływać! W przeciwnym razie woda skraplana przez suszarkę budowlaną (do 50 litrów dziennie) może spowodować uszkodzenia w pomieszczeniu!

Wilgotność powietrza w pomieszczeniu i wydajność osuszania:

Jeżeli chcą Państwo sprawdzić wilgotność powietrza w pomieszczeniu i związaną z tym wydajność osuszania za pomocą własnego miernika wilgotności (higrometru), proszę unikać mocowania tego miernika wilgotności do ściany, ponieważ zafałszuje to rzeczywistą zawartość wilgoci w powietrzu w pomieszczeniu. Patrz również wyjaśnienia w rozdziale Rozwiązywanie problemów !!!

Ważne wskazówki dotyczące bezpieczeństwa:

- Nadzorować suszarnię budynku, gdy dzieci znajdują się w pobliżu urządzenia!
- Uważaj na prąd - nigdy nie wchodzić na urządzenie ani nie wkładać do niego przedmiotów!
- Nie umieszczać żadnych przedmiotów na suszarce budowlanej !
- Nie zasłaniać żaluzji wylotowych i wlotowych urządzenia oraz zapewnić wystarczającą przestrzeń/odstęp przy i wokół wentylatora!
- Należy upewnić się, że do urządzenia doprowadzana jest wystarczająca ilość powietrza, w przeciwnym razie może to doprowadzić do zmniejszenia wydajności, a w najgorszym przypadku do przegrzania i/lub pożaru! Należy zawsze zachować odległość ok. 20 cm od ściany, aby uniknąć przegrzania urządzenia! Nie stosować w pomieszczeniach hermetycznych !
- Tylko wykwalifikowany personel lub elektrycy mogą otwierać urządzenie lub dokonywać napraw!
- Upewnić się, że do urządzenia nie dostała się wilgoć!
- Do pracy z urządzeniem należy używać wyłącznie zalecanego napięcia (220V-240V / 50Hz) !
- Upewnij się, że kabel zasilający jest rozłożony (odwiązany) przed podłączeniem go do gniazdka !
- Przed użyciem urządzenia upewnij się, że wtyczka jest czysta i prawidłowo podłączona do gniazdka!
- Nie używać kilku gniazdek do zasilania suszarki budowlanej!
- Należy upewnić się, że w pobliżu urządzenia nigdy nie znajdują się substancje łatwopalne (np. gazy/oleje itp.)!
- Nie używać żadnych środków owadobójczych, olejów, farb w sprayu itp. w pobliżu suszarki budowlanej. Może to spowodować uszkodzenie urządzenia lub nawet pożar!
- Jeśli urządzenie nie będzie używane przez dłuższy czas, należy je wyłączyć i wyciągnąć wtyczkę z gniazdka sieciowego!
- Nie należy odłączać wtyczki sieciowej ciągnąc za kabel zasilający!
- Proszę trzymać urządzenie z dala od źródeł ciepła i unikać bezpośredniego działania promieni słonecznych!
- Urządzenie należy zawsze trzymać i transportować w prawidłowej pozycji! Nigdy nie stawiać urządzenia na boku lub nawet do góry nogami!
- Upewnij się, że urządzenie jest prawidłowo uziemione za pomocą dostarczonej wtyczki z uziemieniem!

Proszę natychmiast wyłączyć urządzenie i odłączyć je od sieci/ zasilania, jeśli cokolwiek wydaje się być nie tak !!! W takim przypadku należy zwrócić się do specjalisty i nie próbować naprawiać urządzenia samodzielnie !!!

Przykłady: Wentylator nie działa podczas pracy, przepalił się bezpiecznik, wydobywa się dziwny zapach lub sprężarka głośno grzechocze.

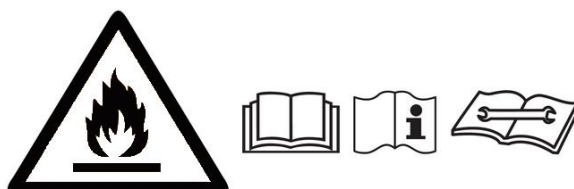
Ważne wskazówki dotyczące obsługi i bezpieczeństwa związane z czynnikiem chłodniczym R290 stosowanym w tym urządzeniu:

- Przeczytaj uważnie niniejszą instrukcję i ściśle jej przestrzegaj !
- Urządzenie pracuje z czynnikiem chłodniczym R290. Ten czynnik chłodniczy jest wysoce łatwopalny i wybuchowy, jeżeli nie będą przestrzegane wskazówki bezpieczeństwa!
- Urządzenie nie powinno być przechowywane lub eksploatowane w pomieszczeniu z urządzeniami grzewczymi lub otwartym ogniem!
- Należy pamiętać, że czynnik chłodniczy jest bezwonny i dlatego wycieku nie można natychmiast rozpoznać po pojawiającym się zapachu !
- Upewnij się, że wylot powietrza wylotowego jest zawsze zapewniony i nie jest blokowany przez inne przedmioty !
- Zachować minimalną odległość co najmniej 50 cm od otwartego ognia i elementów grzejnych !
- Ustawienie, obsługa i przechowywanie urządzenia powinno odbywać się w pomieszczeniu o minimalnej wielkości 10 m² !
- Podczas czyszczenia należy postępować ściśle według instrukcji producenta i nie używać żadnych dodatkowych źródeł ciepła, które mogłyby przyspieszyć proces rozmrażania urządzenia!

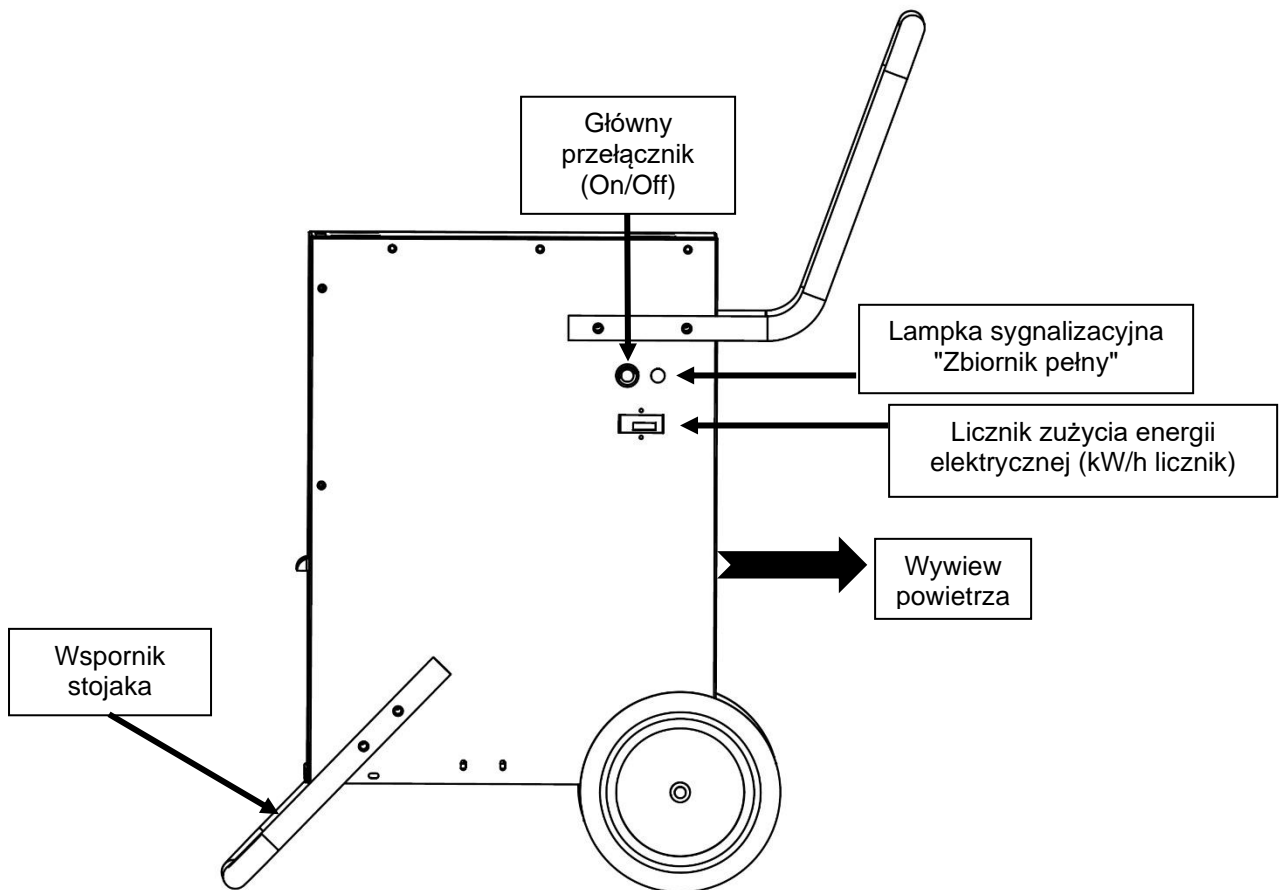
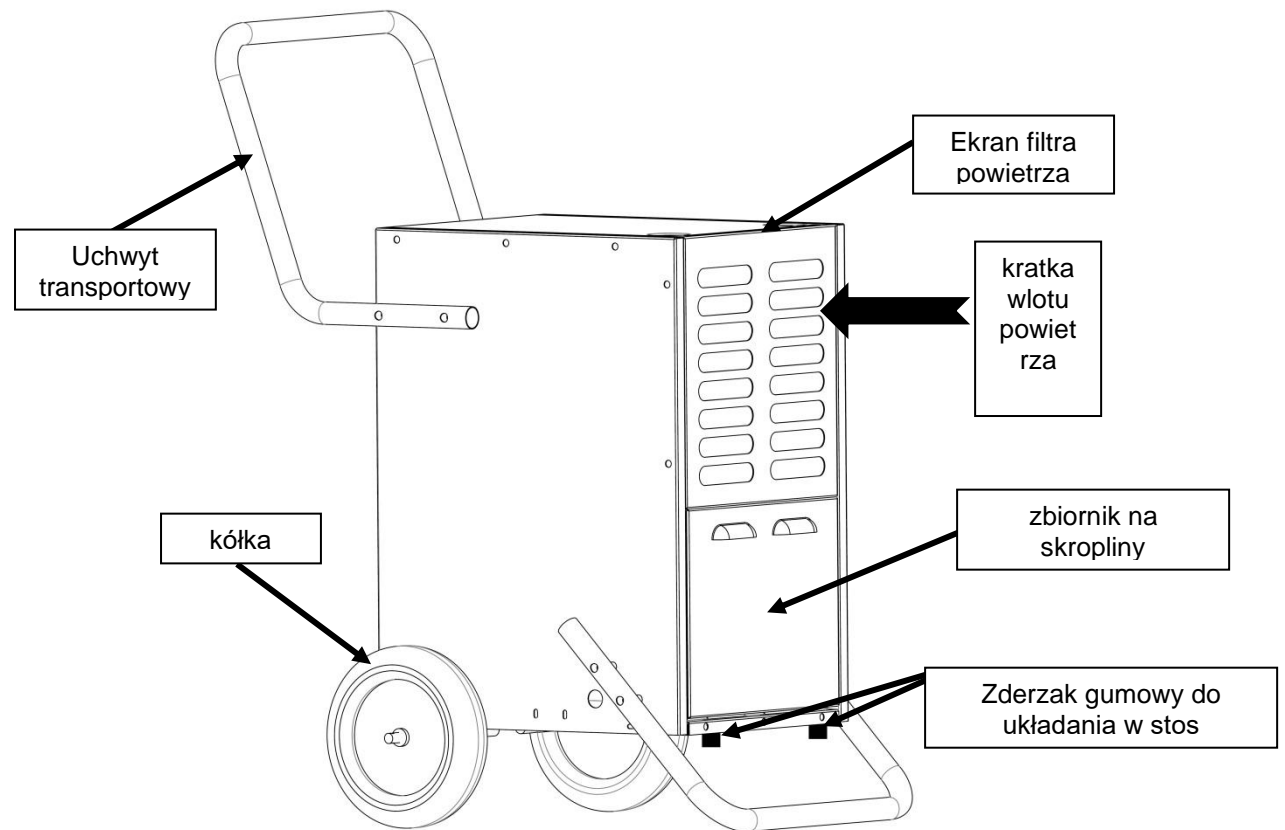
Urządzenie posiada części, których nie wolno wymieniać ani naprawiać!

Czynnik chłodniczy nie może zostać wymieniony lub uzupełniony !

Nie należy dokonywać samodzielnych napraw ani modyfikacji urządzenia!



Opis części urządzenia:



Instrukcja użytkowania:

1. Uruchomienie

Włożyć prawidłowo wtyczkę sieciową do gniazdka.

Włączyć urządzenie wyłącznikiem głównym (I / O).

Urządzenie jest tak zaprogramowane, że osuszacz budynku pracuje w trybie ciągłym (osuszanie ciągłe). Oznacza to, że nie trzeba dokonywać żadnych dodatkowych ustawień.

Jeśli osuszanie nie jest już potrzebne, należy wyłączyć urządzenie wyłącznikiem głównym (I / O).

Instrukcja obsługi

Po włączeniu urządzenia wyłącznik główny zapala się automatycznie.

Aby chronić sprężarkę, urządzenie powinno zawsze pracować przez co najmniej 3 minuty lub być wyłączone przed ponownym naciśnięciem wyłącznika głównego (I / O)!!!

W przypadku niskich temperatur otoczenia lub oblodzenia urządzenia, czujnik automatycznie steruje procesem odszraniania. W międzyczasie tryb odszraniania automatycznie kontroluje cyrkulację powietrza i pracę sprężarki!

2. Podłączanie węża

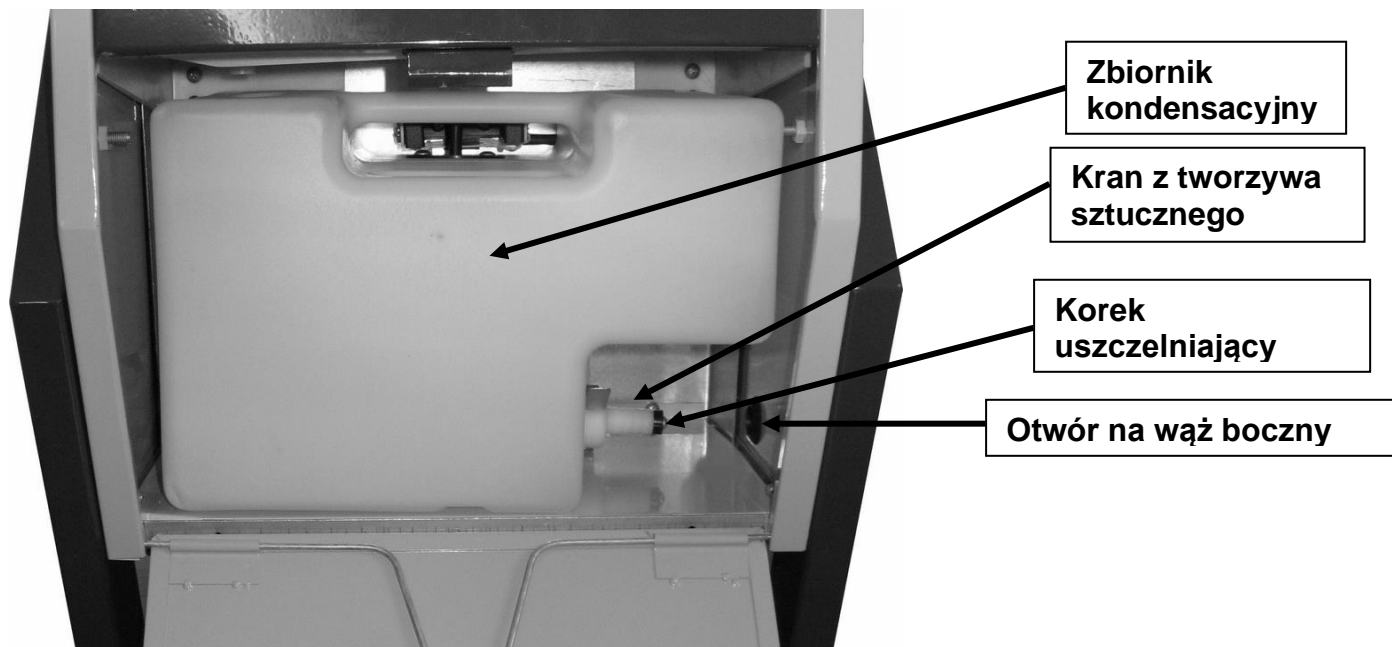
2.1. Miejsce podłączenia węża spustowego znajduje się po prawej stronie zbiornika kondensacyjnego (patrz rysunek poniżej).

Najpierw należy usunąć znajdujący się tam czarny korek uszczelniający.

2.2. Najlepiej jest użyć plastikowego węża ½ cala i przełożyć go przez otwór znajdujący się z boku, a następnie przełożyć wąż przez plastikowy kran znajdujący się w zestawie.

2.3. Upewnij się, że jest prawidłowo dopasowany. Dla bezpieczeństwa zalecamy mocowanie węża za pomocą opaski zaciskowej !

2.4. Upewnij się, że wąż nie załamuje się i musi mieć zawsze lekkie nachylenie !



3. Czyszczenie

3.1. Czyszczenie obudowy

- Przed czyszczeniem suszarki budowlanej należy odłączyć wtyczkę sieciową.
- Do czyszczenia suszarki budowlanej należy używać wyłącznie łagodnych środków czyszczących.
- NIGDY nie spryskiwać suszarki budowlanej (np. wodą lub podobnym środkiem).

3.2. Czyszczenie sita filtra powietrza

Sito filtra powietrza z przodu wlotu powietrza filtruje kłaczki, włosy i gruby pył budowlany. Ponadto filtr powietrza zapewnia, że mniej kurzu osadza się na żebrach chłodzących, co zapewnia wyższą wydajność. Zbyt duża ilość kurzu i brudu na sicie filtracyjnym lub na lamelach chłodzących zmniejsza wydajność osuszania i może prowadzić do spadku wydajności urządzenia. W najgorszym wypadku może to nawet spowodować uszkodzenie suszarki budowlanej, dlatego w przypadku silnego zabrudzenia lub w pomieszczeniach z dużą ilością pyłu budowlanego należy regularnie czyścić sito filtra powietrza oraz wewnętrzny parownik* (*możliwe tylko po otwarciu obudowy)!

1. Inne uwagi

Nie należy narażać sprężarki na działanie temperatury powyżej 45°C. Nie należy tego robić, nawet jeśli urządzenie nie jest włączone/podłączone. Może to spowodować uszkodzenie sprężarki!

Powietrze wywiewane z osuszacza budowlanego jest o ok. 2°C - 3°C cieplejsze od powietrza nawiewanego (temperatura pomieszczenia). W mniejszych i dobrze izolowanych pomieszczeniach może to prowadzić do znacznego wzrostu temperatury w pomieszczeniu, proces ten jest całkiem normalny.

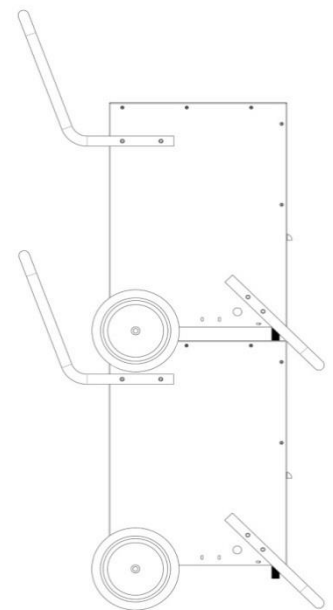
Aby osuszanie było skuteczne i ekonomiczne, należy w miarę możliwości zamknąć wszystkie drzwi i okna w pomieszczeniu roboczym osuszacza budowlanego!

Ustawianie kilku urządzeń tego samego typu: W razie potrzeby można ustawić dwie suszarki budowlane jedna na drugiej. W tym celu suszarnia budowlana jest już odpowiednio ukształtowana. Patrz rysunek obok.

Dane techniczne

Nazwa modelu:	WDH-50B
Napięcie:	220-240V ~ 50Hz
Maksymalny pobór mocy:	820 W (3,7 A)
Wydajność osuszania (optymalna):	50 ltr./dzień (35°C / 90% w.w.)
Wydajność osuszania (standard):	42 ltr./dzień (30°C / 80% w.w.)
Cyrkulacja powietrza:	Okolo 400 m ³ /godz.
Sprężarka:	Sprężarka rotacyjna
Wymiar (wys./szer./gł.):	890 x 450 x 740 mm
Waga:	32 kg
Wodoodporność:	IPx0
Ciśnienie chłodzenia (maks.):	2,5 MPa
Ciśnienie pary (maks.):	1,0 MPa
Płyn chłodzący:	R290 (0,23 kg)
Zakres stosowania:	5°C - 32°C

Dla danych technicznych zastrzeżone są odchylenia !!!



Rozwiązywanie problemów

Jednostka jest oblodzona.

W niskich temperaturach lub podczas długich okresów ciągłej pracy urządzenie może zamarznąć pomimo działania czujnika odszraniania. W takim przypadku zalecamy ręczne rozmrażanie urządzenia poprzez wyłączenie go i lekkie ogrzanie pomieszczenia.

Urządzenie nie osusza wystarczająco powietrza.

Proszę pamiętać, że głównym celem nie jest uzyskanie jak największej ilości wody kondensacyjnej, ale osuszenie i/lub utrzymanie w stanie suchym powietrza w pomieszczeniu lub sufitów, ścian i inwentarza!

Ponadto należy pamiętać, że osuszacz budowlany może usuwać wilgoć tylko z powietrza, a z materiałów (jastyrych/tynek) tylko pośrednio. W zależności od stanu sufitów, ścian i armatury, może minąć kilka tygodni zanim uwolnią one zmagazynowaną wilgoć z powrotem do powietrza! Z tego powodu zalecamy również, aby w przypadku korzystania z własnego miernika wilgotności (higrometru), umieścić go możliwie swobodnie i nieco z dala od ścian i sufitów, ponieważ w przeciwnym razie wyznaczona wartość wilgotności powietrza w pomieszczeniu będzie zafalszowana!!!

Podobnie jak w przypadku wszystkich osuszaczy budowlanych, na wydajność osuszania decydujący wpływ mają następujące czynniki:

A) zawartość wilgoci w powietrzu w pomieszczeniu oraz B) ciepło/temperatura w pomieszczeniu.

Dla bezpieczeństwa, poniżej znajduje się przybliżona tabela osuszania dla TRWAŁEJ pracy:

35 stopni i <u>90% wil. wzg.</u> = ok. 50 litrów (optymalna lub maksymalna pojemność).	
30 stopni i <u>80% wil. wzg.</u> = ok. 42 litry	i przy <u>60% obr/min</u> = ok. 21 litry
20 stopni i <u>80% wil. wzg.</u> = ok. 21 litry	i przy <u>60% obr/min</u> = ok. 12 litry
15 stopni i <u>80% wil. wzg.</u> = ok. 15 litry	i przy <u>60% obr/min</u> = ok. 8 litry
10 stopni i <u>80% wil. wzg.</u> = ok. 8 litry	i przy <u>60% obr/min</u> = ok. 6 litry

Wszystkie wartości są przybliżone w przeliczeniu na dzień (tolerancja wahań) przy pomiarze bezpośrednio na wlocie urządzenia i oczywiście wartości te są ważne tylko wtedy, gdy temperatura i wilgotność pozostają stałe!

Inne

Oświadczenie gwarancyjne:

Niezależnie od ustawowych roszczeń gwarancyjnych, producent udziela gwarancji zgodnie z prawem Państwa kraju, jednak co najmniej na okres 1 roku (w Niemczech 2 lata dla osób prywatnych). Gwarancja rozpoczyna się w dniu sprzedaży urządzenia użytkownikowi końcowemu.

Gwarancja obejmuje wyłącznie wady wynikające z wad materiałowych lub produkcyjnych.

są.

Naprawy gwarancyjne mogą być dokonywane wyłącznie przez autoryzowany serwis klienta. Do

Aby zgłosić roszczenie gwarancyjne, należy dołączyć oryginalny dowód sprzedaży (z datą sprzedaży).

Z gwarancji wyłączone są:

- Normalne zużycie
- Niewłaściwe zastosowanie, takie jak przeciążenie urządzenia lub niezatwierdzone akcesoria.
- Uszkodzenia spowodowane działaniem czynników zewnętrznych, użyciem siły lub ciał obcych
- Uszkodzenia spowodowane nieprzestrzeganiem instrukcji obsługi, np. podłączeniem do niewłaściwego napięcia sieciowego lub nieprzestrzeganiem instrukcji montażu.
- Całkowicie lub częściowo zdemontowane jednostki

Zgodność:

Suszarnia budowlana została przetestowana i sama i/lub jej części zostały wyprodukowane zgodnie z następującymi normami (bezpieczeństwa):

Oczywiście, zgodność z CE.

CE (LVD) Zgodność przetestowana zgodnie z:

EN 60335-2-40:2003+A11:2004+A12:2005+A1:2006+A2:2009+A13:2012
EN 60335-1:2012+A11:2014+A13:2017+A1:2019+A2:2019+A14:2019
EN 62233:2008

Zgodność EMC przetestowana zgodnie z: EN 55014-1:2017

EN 55014-2:2015
EN 61000-3-2:2014
EN 61000-3-3:2013

Prawidłowa utylizacja tego produktu:



Na terenie UE ten symbol oznacza, że tego produktu nie należy wyrzucać razem z odpadami domowymi. Stare urządzenia zawierają cenne materiały nadające się do recyklingu, które należy poddać recyklingowi. Ponadto niekontrolowane unieszkodliwianie odpadów nie powinno szkodzić środowisku naturalnemu ani zdrowiu ludzkiemu. Dlatego prosimy o utylizację starych urządzeń poprzez odpowiednie systemy zbiórki lub przekazanie urządzenia do utylizacji w miejscu zakupu. Następnie urządzenie zostanie poddane recyklingowi.

Życzę Państwu wiele przyjemności z użytkowania tego urządzenia.

Twój Aktobis AG

Instrukcję obsługi należy przechowywać w bezpiecznym miejscu!